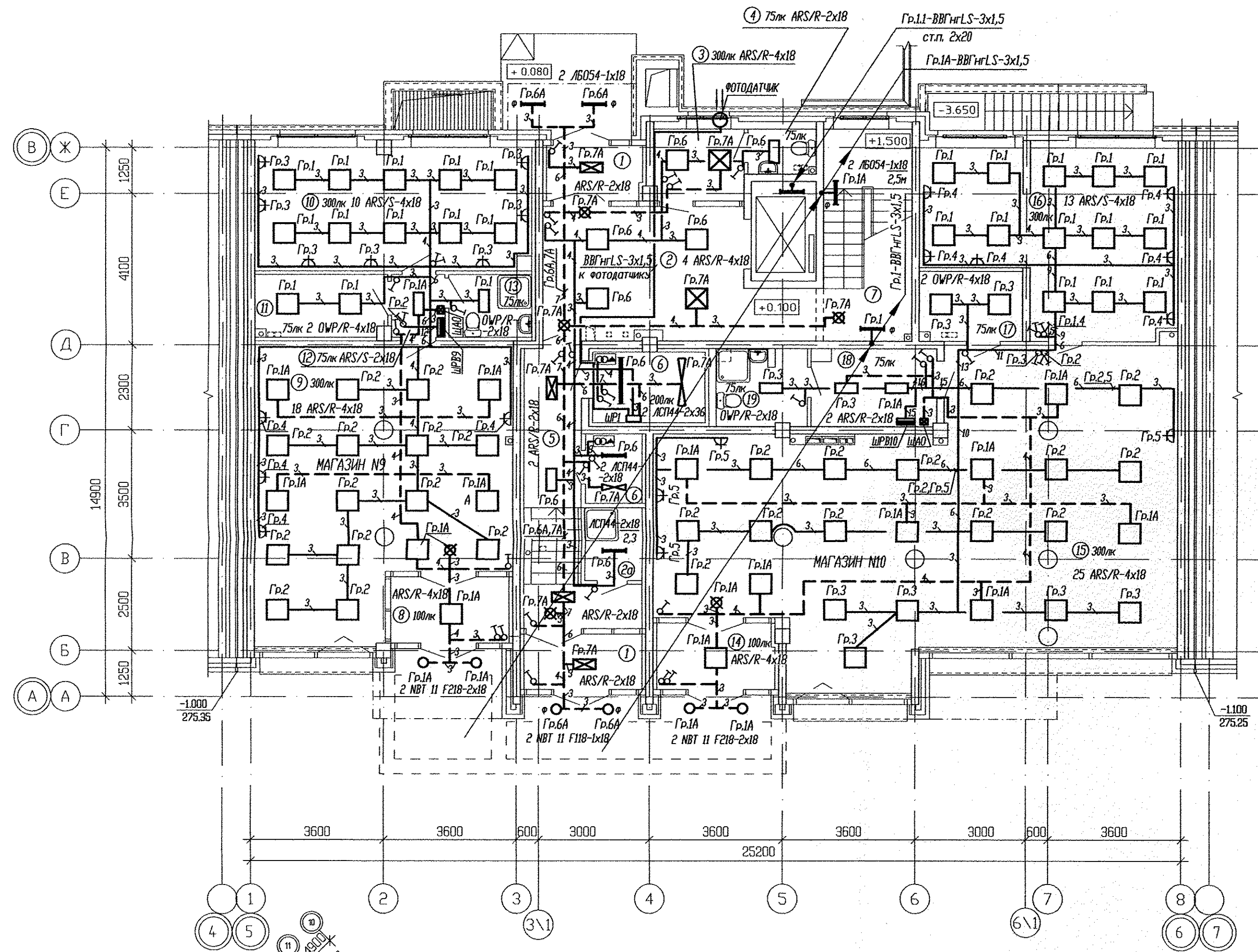


ЭКСПЛИКАЦИЯ ПОМЕЩЕНИЙ

Номер помещения	Наименование	Площадь, м ²	Кат. помещения
Общедомовые помещения			
1	Тамбур	9.27	
2	Холл	19.30	
2а	Помещение с мойкой уборочного инвентаря	3.14	
3	Помещение охраны	4.65	
4	Санузел	2.20	
5	Коридор	16.24	
6	Электрощитовая	5.70	Д
7	Лестничная клетка	16.53	
итого		77.03	
Выставочный салон-магазин N9			
8	Тамбур	5.66	
9	Выставочный зал	51.30	
10	Помещение администрации	24.88	
11	Кладовая временного хранения тары	5.86	В3
12	Коридор	2.40	
13	Санузел	3.75	
Всего помещений салона-магазина N9		93.85	
Общая площадь салона-магазина N9		97.60	
Выставочный салон-магазин N10			
14	Тамбур	5.50	
15	Выставочный зал	98.60	
16	Помещение администрации	30.37	
17	Кладовая временного хранения тары	5.14	В3
18	Коридор	6.97	
19	Санузел с мойкой уборочного инвентаря	5.90	
Всего помещений салона-магазина N10		152.48	
Общая площадь салона-магазина N10		159.00	

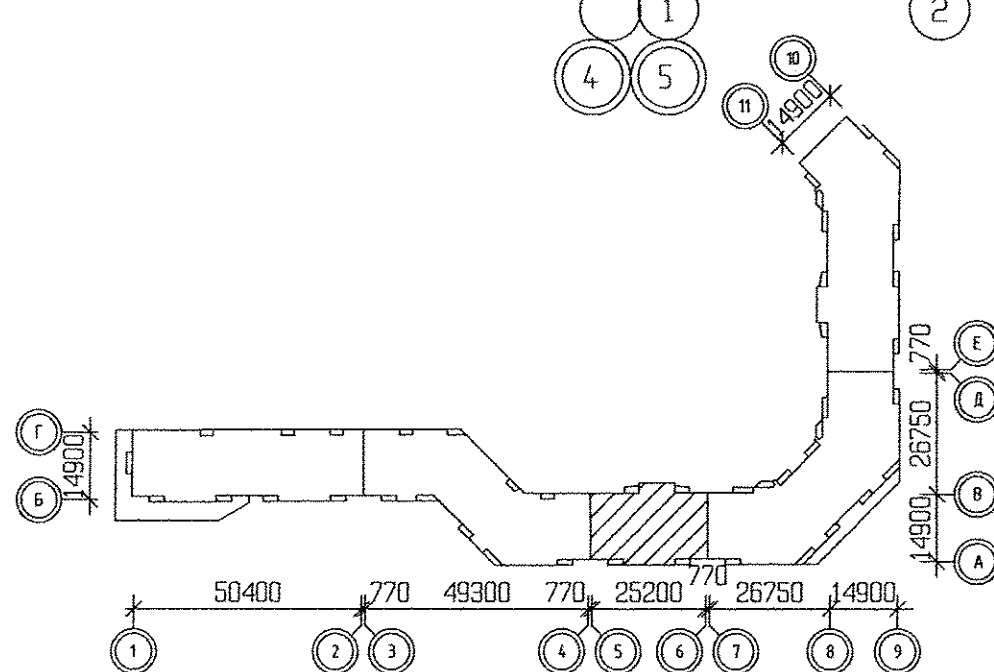


Примечание:

Управление световыми указателями "Выход" в холле со щита ШР1.
 Управление световыми указателями "Выход" в магазине N9 и в магазине N10 со щита ШР9 и ШР10 соответственно.
 Расположение встраиваемых светильников уточнить по раскладке плит потолка.
 Установку светильников выполнить после монтажа вентиляционной обрешетки.

Условные обозначения:

- ☐ - ящик силовой с понижающим трансформатором 220/36В, ЯТП-0,25
- ⊗ - световой указатель "Выход" ЛБ029, h=2,3м

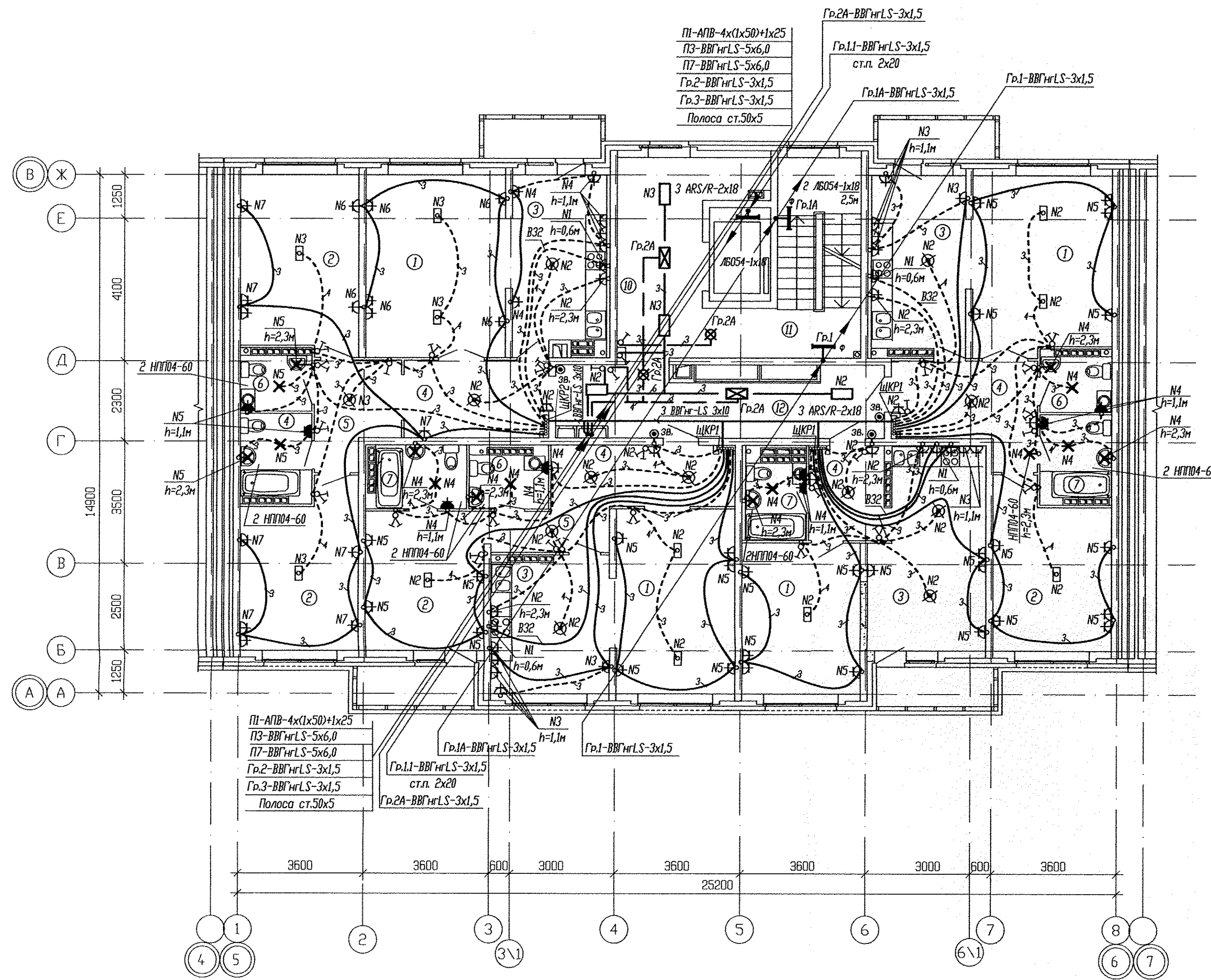


Изм.				Колуч. Лист				N дск. Подпись				Дата			
АПУ.007-01В-ЭЛ												Жилой микрорайон в квартале улиц Чкалова-Академика Вонсовского-Амундсена-Красноярск в Ленинском районе г.Екатеринбурга. I очередь строительства. Жилой дом со встроенно-пристроенными помещениями, трансформаторной подстанцией и подземными парковками.			
Пусковой комплекс 2. 6-этажная блок-секция 1В															
План 1 этажа Расположение сетей электроосвещения.												ЗАО КОРПОРАЦИЯ АТОМСТРОЙКОМПЛЕКС			

СОГЛАСОВАНО
 Чижик
 Быхарева
 Пашева
 Курчова
 Востр. инв.Н
 Подпись и дата
 Инв.Н подл.

ЭКСПЛИКАЦИЯ ПОМЕЩЕНИЙ

Номер помещения	Наименование	Площадь, м ²	Кат. помещения
Помещения квартир			
1	Гостиная	74.69	
2	Спальня	60.52	
3	Кухня	56.86	
4	Прихожая	34.97	
5	Коридор	9.92	
6	Сан. узел	9.86	
7	Ванная	18.58	
8	Балкон	14.20	
	итого	280.26	
Общедомовые помещения			
10	Лифтовой холл	16.07	
11	Лестничная клетка	16.53	
12	Коридор	17.22	
	итого	49.82	

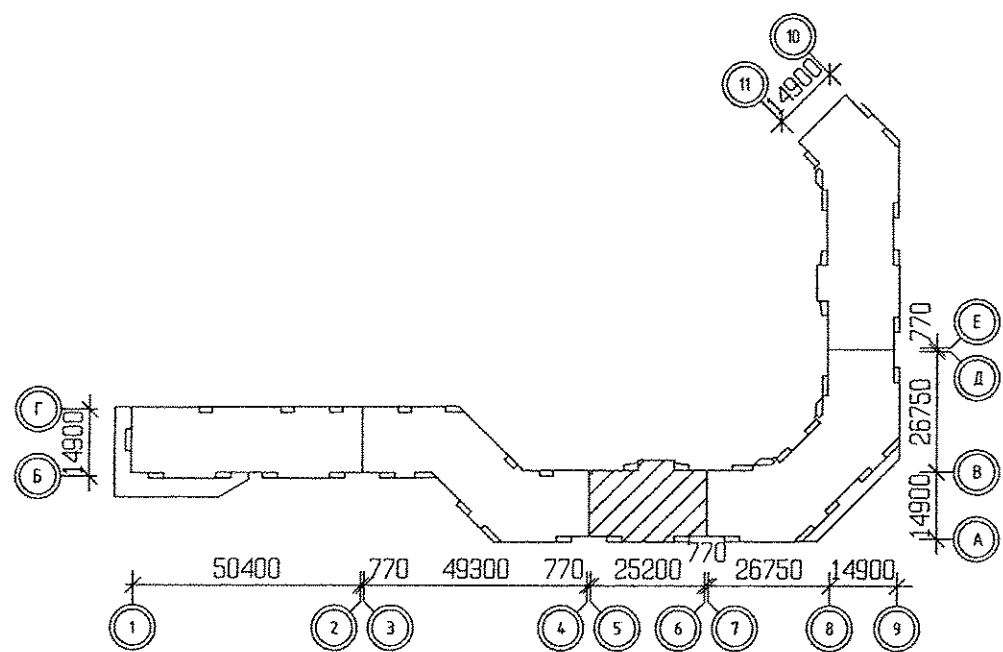


Условные обозначения:

- — — — — трубы, проложенные в монолите плиты перекрытия данного этажа;
- - - - - трубы, проложенные в монолите плиты перекрытия вышележащего этажа;

Управление световыми указателями "Выход" со щита ЩКР1.

⊗ - световой указатель "Выход" ЛБ029, h=2,3м

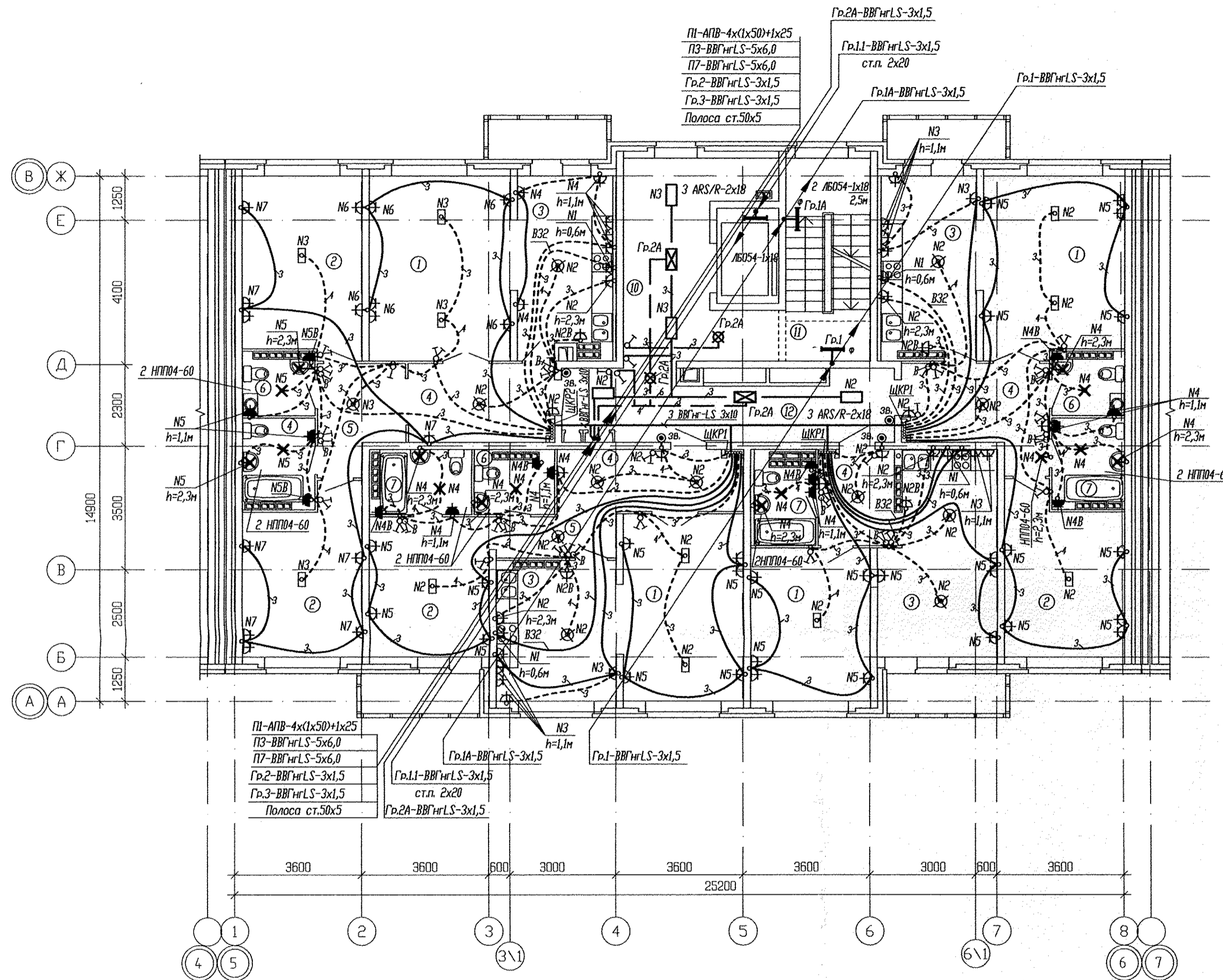


АПУ.007-01В-3Л			
Жилой микрорайон 6 квартале улиц Чкалова-Академика Вонсовского-Амундсена-Красноярская в Ленинском районе г.Екатеринбурга 1 очередь строительства Жилой дом со встроенно-пристроенными помещениями, трансформаторной подстанцией и подземными парковками.			
Изм.	Колуч.	Лист	№ док.
Пусковой комплекс 2. 6-этажная блок-секция 1В		Стадия	Лист
		Р	12
Гл. спец.	Смирнова	12.12	
Проверил	Багина	12.12	
Разработал	Киселева	12.12	
План 2-4 этажей Расположение сетей электрооборудования.		ФАО КОРПОРАЦИЯ АТОМСТРОЙКОМПЛЕКС	

СОГЛАСОВАНО
 СС
 ЧИКИК
 РИЧУ-12/2
 СОГЛАСОВАНО
 АР
 БЫШЕВА
 ПАШОВА
 КУРЧОВА
 АВ
 ВК
 Подпись и дата
 Взам. инв.№
 Инв.№ подл.

ЭКСПЛИКАЦИЯ ПОМЕЩЕНИЙ

Номер помещения	Наименование	Площадь, м ²	Кат. помещения
Помещения квартир			
1	Гостиная	74.69	
2	Спальня	60.52	
3	Кухня	56.86	
4	Прихожая	34.97	
5	Коридор	9.92	
6	Сан. узел	9.86	
7	Ванная	18.58	
8	Балкон	14.20	
итого		280.26	
Общедомовые помещения			
10	Лифтовой холл	16.07	
11	Лестничная клетка	16.53	
12	Коридор	17.22	
итого		49.82	



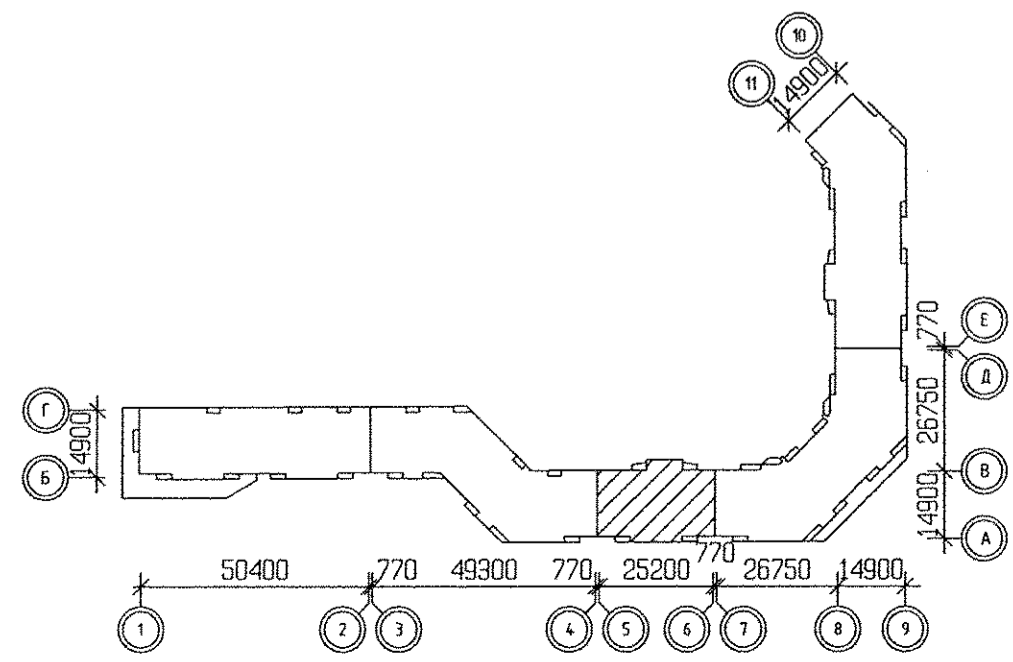
Условные обозначения:

- — — — — трубы, проложенные в монолите плиты перекрытия данного этажа;
- - - - - трубы, проложенные в монолите плиты перекрытия вышележащего этажа;

Управление световыми указателями "Выход" со щита ЩР1.

- ☒ - световой указатель "Выход" ЛБ029, h=2,3м
- ⚡ - итепсельная розетка для бытового вентилятора устанавливается на потолок (для установки в кухнях, санузлах, ванных комнатах)
- ⚡ - выключатель, для управления бытовым вентилятором.

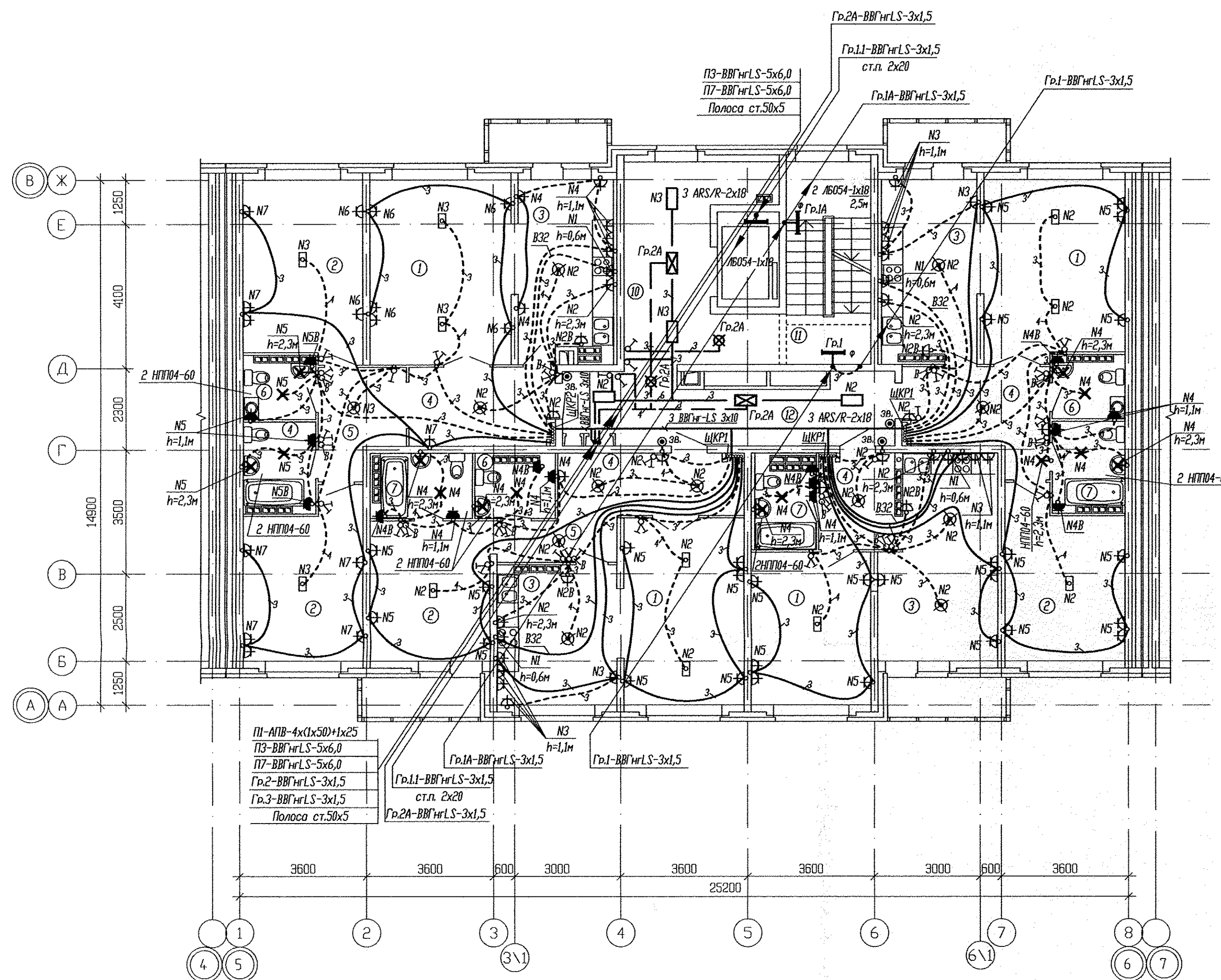
СОГЛАСОВАНО	Чиряков
СС	
СОГЛАСОВАНО	Булбуева
АР	Пашаева
ДВ	Кзырбаева
БК	
Имя, н. подл.	Взнос, инв.н
Подпись и дата	



АПУ.007-01В-3Л					
Жилой микрорайон в квартале улиц Чкалова-Академика Вонсовского-Амундсена-Красноярск в Ленинском районе г.Екатеринбурга 1 очередь строительства Жилой дом со встроенно-пристроенными помещениями, трансформаторной подстанцией и подземными парковками					
Изм	Колуч	Лист	№ док	Подпись	Дата
Пусковой комплекс 2. 6-этажная блок-секция 1В				Стадия	Лист
				Р	13
Гл. спец	Смирнова	12.12			
Проверил	Багина	12.12			
Разработал	Киселева	12.12			
План 5 этажа Расположение сетей электрооборудования.				АО КОРПОРАЦИЯ АТОМСТРОЙКОМПЛЕКС	
Формат А2					

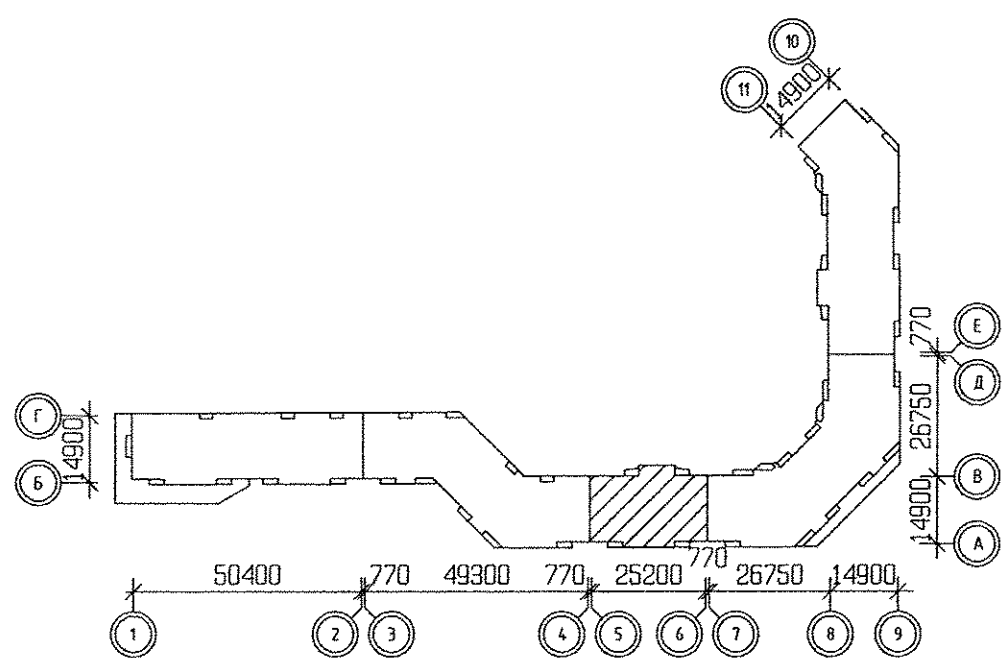
ЭКСПЛИКАЦИЯ ПОМЕЩЕНИЙ

Номер помещения	Наименование	Площадь м ²	Кат. помещения
Помещения квартир			
1	Гостиная	74.69	
2	Спальня	60.52	
3	Кухня	56.86	
4	Прихожая	34.97	
5	Коридор	9.92	
6	Сан. узел	9.86	
7	Ванная	18.58	
8	Балкон	14.20	
	итого	280.26	
Общедомовые помещения			
10	Лифтовой холл	16.07	
11	Лестничная клетка	16.53	
12	Коридор	17.22	
	итого	49.82	



Условные обозначения:

- — — — — трубы, проложенные в монолите плиты перекрытия данного этажа;
- - - - - трубы, проложенные в монолите плиты перекрытия вышележащего этажа;
- Управление световыми указателями "Выход" со щита ЩР1.
- ⊗ - световой указатель "Выход" ЛВ029, h=2,3м
- ⊕ - штепсельная розетка для бытового вентилятора устанавливается на потолок (для установки в кухнях, санузлах, ванных комнатах)
- ⊖ - выключатель, для управления бытовым вентилятором.



СОГЛАСОВАНО	Чижик
СС	
СОГЛАСОВАНО	Былчева
АР	Пашева
ОБ	Крычова
ВК	
И-инв. подл.	Взам. инв.Н
Подпись и дата	

АП.007-01В-3А			
Жилой микрорайон в квартале улиц Чкалова-Академика Вонсовского-Амундсена-Красноярск в Ленинском районе г.Екатеринбурга. I очередь строительства. Жилой дом со встроенно-пристроенными помещениями, трансформаторной подстанцией и подземными парковками.			
Изм.	Колуч.	Лист	№ док.Подпись
Пусковой комплекс 2. 6-этажная блок-секция 1В		Стадия	Лист
		Р	14
Гл. спец.	Смирнова	12.12	
Проверил	Багина	12.12	
Разработал	Киселева	12.12	
План 6 этажа Расположение сетей электрооборудования.		ФАО КОРПОРАЦИЯ АТОМСТРОЙКОМПЛЕКС	
Формат А2			